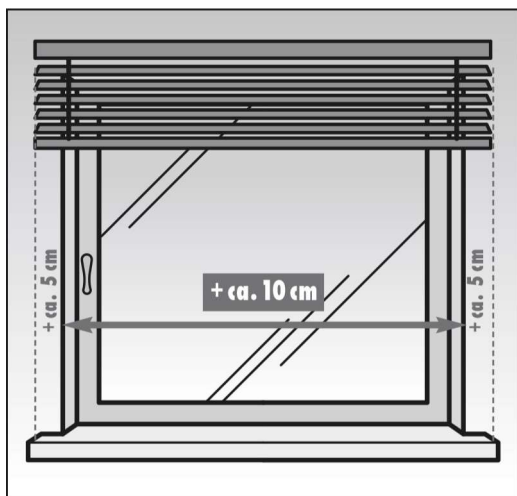
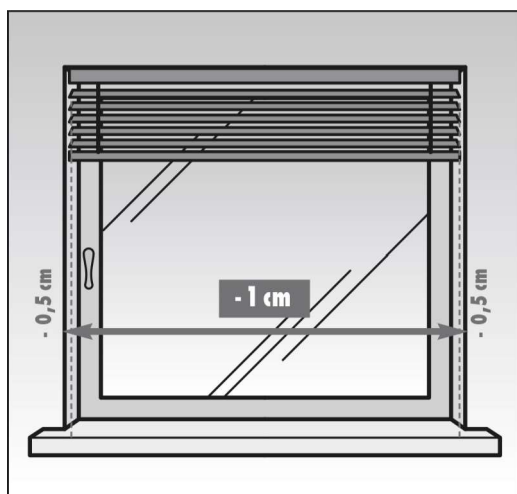


VRSTA MONTAŽE - ISPRED PROZORA:



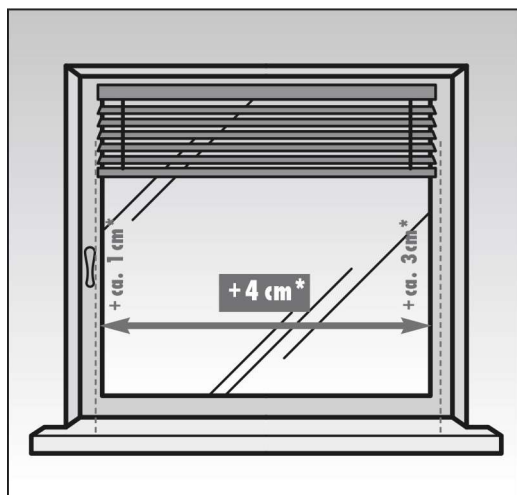
Izmjerite širinu niše i dodajte cca 10 cm kako biste dobili željenu dimenziju vaših žaluzina.

VRSTA MONTAŽE - U NIŠU:



Izmjerite širinu niše i oduzmite 1 cm kako biste dobili željenu dimenziju vaših žaluzina.

VRSTA MONTAŽE - NA OKVIR PROZORA:



Izmjerite širinu stakla i dodajte 4 cm * kako biste dobili željenu dimenziju vaših žaluzina.

*Obratiti pažnju na ručku prozora, moguća odstupanja!